

## RM PV

### Держатели-разъединители предохранителей для цилиндрических PV предохранителей 10 x 38 и 14 x 51



**RM PV 10 x 38**  
32 A



**RM PV 14 x 51**  
50 A

Устройства **RM PV** представляют собой модульные однополюсные разъединители для цилиндрических предохранителей типа gPV. Они обеспечивают безопасное отключение и защиту от перегрузок по току, возникающих под воздействием обратных токов в фотоэлектрических цепях постоянного тока.

Устройства **RM PV** – это разъединители со световой сигнализацией или без нее для предохранителей без бойков.

#### Преимущества

##### Повышенная безопасность

- Номинальное напряжение 1000 В DC.
- Негорючие термопластичные материалы.
- Степень защиты IP2X.

#### Изделие, специально предназначенное для фотоэлектрических систем

Защита от обратных токов за счет использования предохранителей gPV, специально предназначенных для фотоэлектрических систем.

#### Специальный формат и аксессуары

- Модульный вырез 45 мм.
- Возможна блокировка с помощью аксессуара.

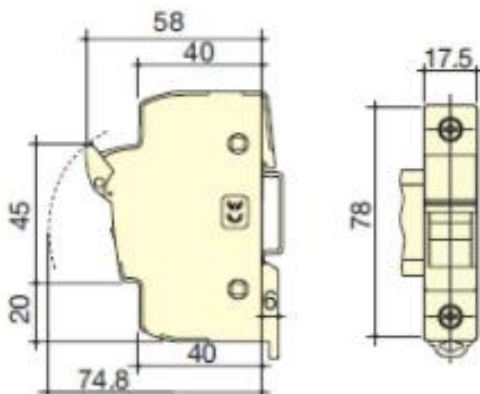
#### Коды изделий

Кол-во полюсов	32 А 10 x 38		50 А 14 x 51	
	Заказывать в количестве, кратном	Код изделия	Заказывать в количестве, кратном	Код изделия
1 пол.	12	57PV 0001 <sup>(1)</sup>	6	56PV 1401
1 пол. с сигнализацией	12	57PV 0L01 <sup>(1)</sup>		

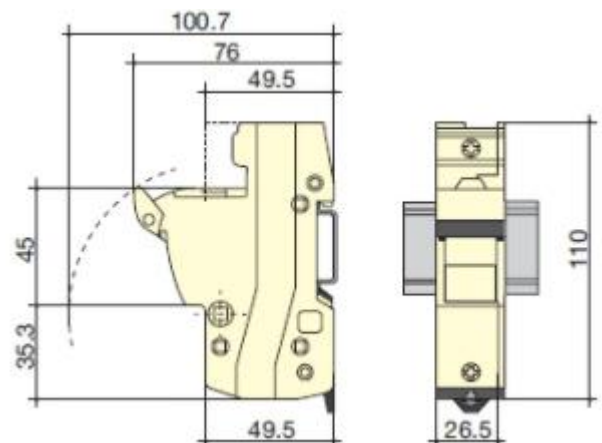
(1) Сертификация UL и CSA.

#### Габаритные размеры

##### RM PV 10 x 38



##### RM PV 14 x 51



## Характеристики в соответствии с IEC 60269-2

Тепловой ток $I_{th}$	32 А	50 А
Размер предохранителя	10 x 38	14 x 51
Номинальное напряжение изоляции $U_i$ (В)	1000	1000
<b>Номинальный ток предохранителя</b>		
Номинальный ток предохранителя (А)	1 - 20	25 - 32
<b>Мощность</b>		
Номинальная мощность рассеяния (Вт)	3	5
<b>Коэффициент снижения расчетного тока для N полюсов в одном ряду</b>		
$N = 1 \dots 3$	1	1
$N = 4 \dots 6$	0,8	0,8
$N = 7 \dots 9$	0,7	0,7
$N \geq 10$	0,6	0,6
<b>Соединение</b>		
Минимальное сечение медного кабеля ( $mm^2$ )	0,75	1,5
Максимальное сечение медного жесткого кабеля ( $mm^2$ )	10	35
Момент затяжки (Нм)	2,5	3
<b>Размеры</b>		
Вес 1 пол. (кг)	0,057	0,15